

TORNADO



هذه العلامة تورنيدو هي علامة تجارية مسجلة خاصة بشركة العربي

شكراً لإختبارك ماكينة حلاقة - تورنيدو

موديل
THP-32U

دليل التشغيل
ماكينة حلاقة

ELARABY



19319

www.elarabygroup.com

Tornado

نشكركم على شراء ماكينة الحلاقة تورنيديو.

قبل الاستخدام، يرجى قراءة كافة التعليمات الواردة في هذا الدليل بعناية، حتى لو كنت معتاداً على استخدام منتجات مماثلة. يرجى استخدام هذا المنتج وفقاً للتعليمات الموضحة في دليل المستخدم فقط. احتفظ بهذا الدليل في مكان آمن حيث يمكن الرجوع إليه بسهولة في المستقبل.

تحذير

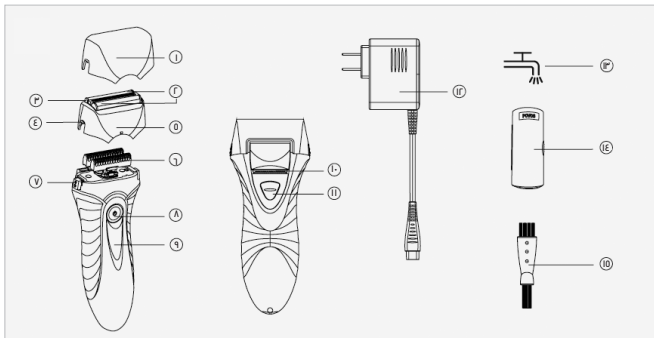
يرجى مراعاة تعليمات السلامة:

1. لا تقم بشحن ماكينة الحلاقة في درجة حرارة أقل من ٠° درجة مئوية (٣٢ درجة فهرنهايت) أو أعلى من ٤٠° (١٠٤ درجة فهرنهايت)، ولا تعرضها لتشعة الشمس المباشرة، ولا تقربها من أماكن الحرارة والأماكن كثيرة الرطوبة.
2. الشريحة المعدنية الخارجية رقيقة للغاية، يمكن أن تتلف بسهولة إذا تم حملها على نحو غير سليم. لتجنب الإصابات الشخصية، لا تستخدم ماكينة الحلاقة في حال تلف الشريحة المعدنية أو القواطع الداخلية.
3. للشريحة المعدنية والشفرة مدة محدودة للعمل. للحفاظ على أفضل النتائج، نقتح استبدال الشريحة المعدنية الخارجية والقواطع الداخلية على فترات منتظمة.
4. اغسل ماكينة الحلاقة أسفل ماء الصنبور. لا تستخدم الماء المالح أو الماء المغلي. ولا تستخدم منتجات التنظيف المصممة للمراحيض، أو الحمامات أو أدوات المطبخ. لا تعمر ماكينة الحلاقة في الماء لفترة طويلة.
5. لا تقم بمسح أي جزء من ماكينة الحلاقة بالتنر، أو البنزين أو الكحول. قم بتنظيف جسم الماكينة باستخدام قطعة قماش مبللة بالماء والصابون.
6. لا تفصل الإطار حيث يمكن أن يؤثر ذلك على خاصية الإحكام ضد الماء.
7. إذا كانت ماكينة الحلاقة لا تعمل على نحو صحيح، فقم بفحصها في مكان الشراء أو بمركز خدمة معتمد.
8. استخدم ماكينة الحلاقة الخاصة بك الاستخدام المخصص لها، كما هو موضح في هذا الدليل.
9. يرجى التأكد من التخلص من البطاريات الداخلية في الموقع الرسمي المخصص.
10. لا تترك ماكينة الحلاقة في متناول الأطفال.
11. يرجى الحفاظ على الدليل في متناول يدك للرجوع إليه.

أجزاء المنتج

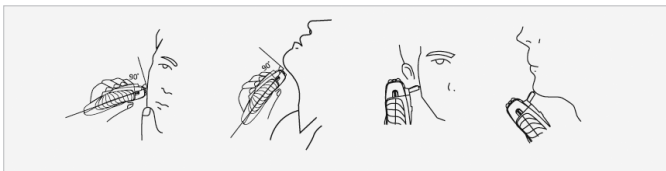
• قبل الاستخدام

يمكن استخدام ماكينة الحلاقة الرطبة / الجافة للحلاقة الرطبة مع رغوة صابون الحلاقة أو للحلاقة الجافة. يمكنك استخدام هذه الماكينة المقاومة للماء أثناء الاستحمام ويمكن تنظيفها في الماء. دلت نفسك بالحلاقة الرطبة لمدة ثلاثة أسابيع على الأقل ولاحظ الفرق. تحتاج ماكينة الحلاقة الرطبة / الجافة تورنيديو وقت قليل لتعتاد عليها لأن بشرتك ولحيتك تحتاج حوالي شهر للتكيف مع أي طريقة جديدة للحلاقة.



- | | | |
|-------------------------|----------------------------|--|
| ١١. مقبض التشذيب | ٦. القواطع الداخلية | ١. غطاء للحماية |
| ١٢. المحول | ٧. زر تحرير الإطار المعدني | ٢. الشريحة المعدنية الخارجية |
| ١٣. الجزء القابل للغسيل | ٨. زر التشغيل | ٣. وحدة الشريحة المعدنية الخارجية |
| ١٤. حافظة للسفر | ٩. لمبة الشحن | ٤. زر تحرير وحدة الشريحة المعدنية الخارجية |
| ١٥. فرشاة التنظيف | ١٠. المُشذب | ٥. الإطار المعدني |

كيفية الاستخدام



أ. استخدام الماكينة

١. قم بنزع الغطاء الواقي.
٢. اضغط على زر التشغيل لتشغيل ماكينة الطلاقة.
٣. امسك ماكينة الطلاقة ووجهها نحو بشرتك بزواوية مستقيمة (٩٠°). ابدأ الطلاقة بالضغط الخفيف على وجهك. امرد بشرتك بيدك الأخرى وقم بتحريك ماكينة الطلاقة إلى الخلف وإلى الأمام باتجاه لحيتك. يمكنك زيادة قوة الضغط قليلاً بمجرد أن تعتاد بشرتك على هذه الماكينة. لا يُيسر الضغط المكثف الطلاقة.

٤. اضغط على زر التشغيل لإيقاف تشغيل ماكينة الحلاقة.
٥. لمنع تلف الشريحة المعدنية والقواطع الداخلية، استبدل الغطاء الواقي عقب الانتهاء من استخدام ماكينة الحلاقة كل مرة.

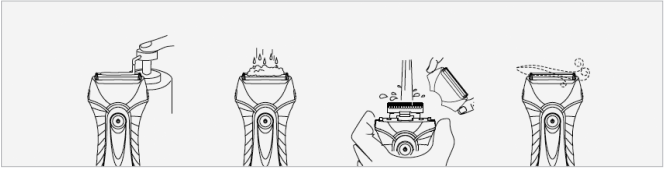
ب. نصائح للحلاقة الرطبة

• ضع طبقة رقيقة من رغوة الحلاقة على وجهك والتي تعمل مثل المنعم لبشرتك. إن رغوة الحلاقة هي الأنسب بين العديد من وسائل الحلاقة الأخرى (الجل، الصابون، الكريم، إلخ). لا تضع طبقة سميكة من رغوة الحلاقة لأنها قد تؤثر على أداء ماكينة الحلاقة. إذا انسدت رأس ماكينة الحلاقة بالرغوة، الأمر بسيط؛ قم بشطفها أسفل الماء الجاري.

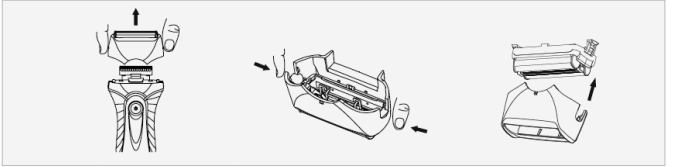
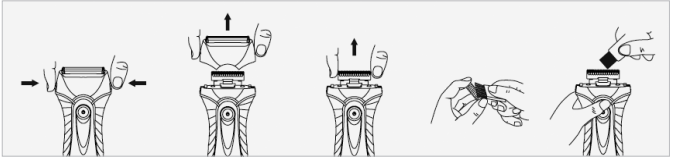
ج. استخدام فرشاة التشذيب

- قم بتدريك مقبض فرشاة التشذيب لأعلى لفتح فرشاة التشذيب. وجه فرشاة التشذيب نحو بشرتك بزاوية قائمة (٩٠°) وحركها لأسفل لشذب السوائل الجانبية.

التنظيف والصيانة



١. للنظافة والراحة، نوصي بتنظيف ماكينة الحلاقة بالماء والصابون اليدوي السائل. يحافظ التنظيف الدوري على ماكينة الحلاقة بحالة جيدة ويمنع ظهور الروائح أو البكتيريا، ويحافظ على روعة الأداء أثناء الحلاقة.
٢. بعد وضع وحدة الشريحة المعدنية الخارجية في مكانها، ضع القليل من صابون اليدين على الشريحة المعدنية الخارجية. قم بتشغيل ماكينة الحلاقة واسكب بعض الماء على الشريحة المعدنية الخارجية. بعد حوالي ١٠-٢٠ ثانية، قم بإيقاف تشغيل ماكينة الحلاقة، ثم قم بنزع وحدة الشريحة المعدنية الخارجية وقم بتنظيفها بالماء الجاري. امسح أي رطوبة بماكينة الحلاقة بقطعة قماش جافة وانزع الغطاء الواقي للسماح لوحدة الشريحة المعدنية الخارجية أن تجف تماماً.
- **تحذير:** لمنع حدوث صدمة كهربائية أو إصابات شخصية، قم بفصل سلك الكهرباء عن ماكينة الحلاقة وقم بإيقاف تشغيل الماكينة قبل التنظيف.



- نوصى باستبدال الشريحة المعدنية الخارجية مرة كل عام على الأقل، واستبدال القواطع الداخلية مرة كل سنتين على الأقل للحفاظ على الأداء العالي لماكينة الحلاقة.
- ١. **استبدال وحدة الشريحة المعدنية الخارجية:** اضغط على أزرار تحرير الإطار المعدني وارفع الإطار المعدني لنزعه. اضغط على أزرار تحرير وحدة الشريحة المعدنية وارفع جانب واحد من الوحدة لنزعه. لوضع وحدة الشريحة المعدنية الخارجية الجديدة، اضغط لأسفل حتى تثبت في مكانها.
- ٢. **قم بتنظيف الشريحة المعدنية الخارجية:** وجسم ماكينة الحلاقة وفرشاة التشذيب باستخدام الجانب الطويل من الفرشاة. قم بتنظيف القواطع الداخلية باستخدام الجانب القصير من الفرشاة. لا تستخدم الفرشاة القصيرة لتنظيف الشريحة المعدنية الخارجية.
- ٣. **استبدال القواطع الداخلية:** انزع الإطار المعدني والشريحة المعدنية الخارجية. قم بنزع القواطع الداخلية واحدًا تلو الآخر بالإمساك بها بقوة من كلا الطرفين وسحبها مباشرة من ماكينة الحلاقة. لإدراج القواطع الجديدة، امسك القواطع من كلا الطرفين واحدًا تلو الآخر ثم اضغط لأسفل حتى تستقر في ماكينة الحلاقة.

الشحن

- ستضاء لمبة وضع الشحن عند شحن ماكينة الحلاقة. تظهر الماكينة وميضاً عند اكتمال الشحن.
١. قم بتوصيل سلك الكهرباء بماكينة الحلاقة، وقم بتوصيل سلك الكهرباء بمأخذ التيار المتردد.
 ٢. يمكنك شحن هذه الماكينة بالكامل في غضون ٦٠ دقيقة إذا لاحظت أنها تفقد سرعتها.
 ٣. وقت التشغيل: يمكن استخدامها لاسلكياً لمدة تصل إلى ٤٥ دقيقة.
 ٤. قبل السفر، اشحن الماكينة شحناً كاملاً إذا كنت لن تأخذ معك المحول.
- قم بتوصيل ماكينة الحلاقة بسلك الكهرباء وقم بتوصيل المحول بمأخذ التيار المتردد، ثم قم بتشغيل ماكينة الحلاقة. إذا لم يتم تشغيل ماكينة الحلاقة، اشحنها لمدة دقيقة واحدة.
 - عندما تستنفد طاقة البطارية، تصدر اللمبة الحمراء وميضاً. ويمكنك استخدام ماكينة الحلاقة مرة أو مرتين، عندما يبدأ الضوء الأحمر في الوميض.

اللمبة

٥ لمبات ليد، تعمل في حال انقطاع الكهرباء: تصدر "٢٠" وميضاً، الشحن، مع ومضات متتالية، مليئة بالكهرباء، جميعها مضاءة، ستصبح جاهزاً في غضون ساعة ونصف مع ماكينة الحلاقة.

إعادة تدوير البطارية

- تحتوي البطاريات على مواد قد تلوث البيئة. لا يمكن للمستهلك استبدال البطارية بهذا المنتج. ولكن، قد تستبدل البطاريات في مركز خدمة معتمد.
١. الإجراء الموضح أدناه مخصص فقط لنزع البطارية القابلة لإعادة الشحن لغرض التخلص منها على نحو سليم.
 ٢. يجب أن تكون البطارية قد استنفدت تماماً قبل نزعها.
 ٣. لا تقم بنزع البطارية بعد توصيل ماكينة الحلاقة بالكهرباء.

الضمان

١. نمنحك ضماناً لمدة ١٢ شهراً على المنتج بدءاً من تاريخ الشراء.
٢. أثناء فترة ال ضمان نقوم بإصلاح الجهاز أو استبداله بآخر جديد مجاناً فى حالة وجود أى عيوب فى المواد أو التصنيع.
٣. للحصول على الخدمة أثناء فترة الضمان قم بتسليم أو إرسال الجهاز بالكامل مع إرفاق إيصال البيع الخاص بك إلى مركز خدمة عملاء العربى المعتمد.

• لا يسرى هذا الضمان على:

١. الأضرار الناجمة عن الاستخدام غير السليم.
٢. التآكل أو الاستخدام العادى وكذلك العيوب التى لن تؤثر على قيمة الجهاز.
٣. يعتبر الضمان لاغياً إذا خضع الجهاز لأى إصلاحات من أشخاص غير معتمدين من قبل العربى بصيانة الجهاز وإذا تم استخدام قطع غير أصلية.

المواصفات الفنية

- رقم الموديل: THP-32U
- مصدر الكهرباء: ٢٤٠-١٠٠ فولت ~ ٦٠/٥٠ هرتز
- جهد البطارية: ٥ فولت
- مدة الشحن: حوالى ٦٠ دقيقة

التخلص الصحيح من هذا المنتج

تشير هذه العلامة إلى أنه لا يجب التخلص من هذا المنتج مع النفايات المنزلية الأخرى لمنع الضرر المحتمل على البيئة أو على صحة الإنسان من التخلص غير السليم للنفايات، تحمل مسؤولية إعادة تدويره لتعزيز إعادة الاستخدام المستدام للأجهزة.



ELARABY



19319

www.elarabygroup.Com

f Tornado

Correct Disposal of this product



This marking indicates that this product should not be disposed with other household wastes. To prevent possible harm to the environment or human health from uncontrolled waste disposal, recycle it responsibly to promote the sustainable reuse of material resources.

Warranty

1. We grant 12 months guarantee on the product commencing on the date of purchase.
 2. Within the guarantee period, we will repair or replace for a new one for free if there is any defects in materials or workmanship.
 3. To obtain service within the guarantee period, hand in or send the complete appliance with your sales receipt to an authorized EL Araby customer service center
- **This guarantee does not cover:**
 1. Damage due to improper use.
 2. Normal wear or use as well as defects that will not affect the value of appliance.
 3. The guarantee becomes invalid if repairs are undertaken by unauthorized person from El Araby and if use non-original spare parts for repairing.

Technical specifications

- Model No.: THP-32U
- Adapter input: 100-240V~50/60Hz
- Battery voltage: 5Vdc
- Charging time: around 60 min

Charge

The charge status lamp will glow when the shaver is being charged. It will flash when the charging is completed.

1. Connect the power cord to the shaver and plug the power cord to an AC outlet.
2. You can fully charge this shaver in 90 min if it seems to be losing the speed.
3. It has a cordless operation time up to 45 min.
4. Before traveling, charge it fully if you will not be taking the adapter with you.
 - Connect the shaver to the power cord and plug the adapter to the AC outlet, then turn the shaver on. If the shaver does not run, charge it for 1 minute.
 - When the battery power used to be depleted, the red lights blinks. When the red light starts flashing, you can also use the shaver 1-2 times.

About the lamp

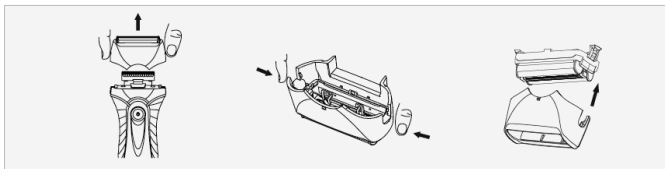
5 LED lights, when electricity shortage, "20" flashing, charging, with successive flashes, full of electricity, all lit, you will be available one and a half with the shaver.

Recycling the battery

Batteries contain substances that may pollute the environment. The batteries in this shaver is not intended to be replaced by consumers. However, the batteries may be replaced at Elaraby authorized service center.

1. The procedure described below is intended only for removal of the rechargeable battery for the purpose of proper disposal.
2. The battery must be completely exhausted before removing it.
3. Do not remove the battery after the shaver and the power is connected together.

The cutting system maintenance



- It is recommended that you replace the outer foil at least every year and the inner cutter at least every two years to maintain your shaver's cutting performance.
- 1. **Replacing the system outer foil:** Squeeze the foil frame release buttons and lift the foil frame to remove it. Squeeze the system outer foil release buttons and lift one side of the system outer foil to remove it. To insert the new system outer foil, press down until it snaps into place.
- 2. **Clean the outer foil, the shaver body and the trimmer** with the long side of the brush. Clean the inner cutter with the short side of brush. Do not use the short brush to clean the outer foil.
- 3. **Replacing the inner cutters:** Remove the foil frame and the system out foil. Remove the inner cutter one at a time by grasping it firmly at both ends and pulling straight away from the shaver. To insert the new inner cutter, hold the cutter one at a time at both ends and press downward until it snaps into the shaver.

skin becomes accustomed to this shaver. Applying excessive pressure does not provide a closer shave.

4. Depress the switch to turn the shaver off.
5. To prevent damage to the foil and inner cutter, replace the protective cap every time you are finished using the shaver.

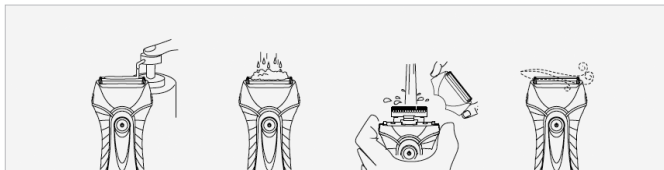
B. Tips For wet shaving

- Put a thin layer of shaving foam on your face which works as a lubricator, shaving foam is the most suitable among many other shaving aids (gel, soap, cream, etc.). Do not put a thick layer of shaving foam as it may affect shaver performance. If the shaving head is clogged with foam, simply rinse it under running water.

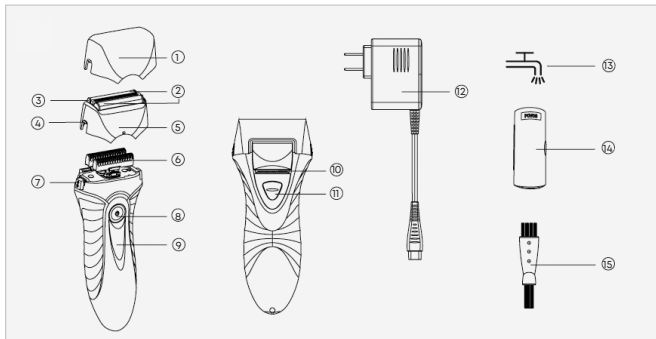
C. Using the trimmer

- Slide the trimmer handle up to open the trimmer. Place the trimmer at a right angle (90) to your skin and move it downward to trim sideburns.

Cleaning and maintenance

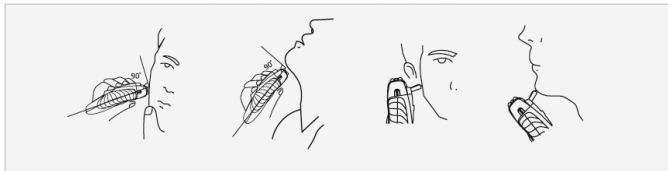


1. For cleanliness and convenience, we recommend that you clean your shaver with water and liquid hand soap. Regular cleaning will keep your shaver in good condition while preventing odors or bacteria from developing and maintain the cutting performance.
2. With the system outer foil in place, apply some hand soap onto the outer foil. Turn the shaver on and pour some water over the outer foil. After about 10-20 seconds, turn the shaver off, remove the system outer foil and clean it with running water. Wipe off any moisture from the shaver with a dry cloth and remove the protective cap to allow the system outer foil to dry completely.
3. **Warning:** To prevent electric shock or personal injury, disconnect the power cord from the shaver and turn off the shaver before cleaning.



- | | |
|-------------------------------------|--------------------|
| 1. Protective cap | 9. Charge lamp |
| 2. Outer foil | 10. Trimmer |
| 3. System outer foil | 11. Trimmer handle |
| 4. System outer foil release button | 12. Adaptor |
| 5. Foil frame | 13. Washable |
| 6. Inner cutter | 14. Traveler case |
| 7. Foil frame release button | 15. Cleaning brush |
| 8. Switch | |

How to Use



A. Using your shaver

1. Remove the protective cap.
2. Depress the switch turn the shaver on.
3. Hold the shaver at right angle (90°) to your skin, start out shaving by applying gentle pressure to your face. Stretch your skin with your free hand move the shaver back and forth in the direction of your beard. You may gently increase the amount of pressure as your

Thank you for purchasing TORNADO.

Before first use, please read all instructions contained in this user's manual carefully, even if you are already familiar with using similar products. Only use this product in accordance with the instructions described in the user's manual.

Caution

Please observe the Safety instructions:

1. Do not charge the shaver when the temperature is below 0° (32° F) or above 40°(104°F), where it will be exposed to direct sunlight or a heat source, or where is a lot of moisture.
2. The outer foil is very thin. If handled improperly, it can be easily damaged. To avoid personal injury, do not use the shaver if it has a damaged foil or inner cutter.
3. Both the foil and the blade have a limited service life. To keep a better result, we suggest you replace the outer foil and inner cutter at regular intervals.
4. Wash the shaver in tap water. Do not use saltwater or boiling water. Also, do not use cleaning products that are designed for toilets, bathrooms or kitchen appliances. Do not submerge the shaver for a long time.
5. Do not wipe any part of the shaver with thinner, benzene or alcohol. Clean the shaver's body by using a cloth dampened with soapy water.
6. Do not take the housing apart as this can affect the watertight construction.
7. If the shaver is not working properly, have it inspected at the place of purchase or Elaraby authorized service center.
8. Always use your shaver for its intended use, as described in this manual.
9. Please make sure that the old batteries are disposed of at an officially assigned location.
10. Do not leave this shaver within the reach of children.
11. Please keep the manual handy for reference.

Product Structure

• Before use

This wet/dry shaver can be used for wet shaving with shaving lather or for dry shaving. You can use this watertight shaver in the shower and clean it in water. Treat yourself to wet lather shaves for at least three weeks and notice the difference. Your TORNADO wet/dry shaver requires a little time to get used to because your skin and beard need about a month to adjust to any new shaving method.

TORNADO

Model
THP-32U



Thanks for Choosing Tornado
Shaver

ELARABY



19319 www.elarabygroup.com

 Tornado